

## Wpust ściekowy z żeliwa szarego 600 x 400 klasa D400 H115/150, pełny kołnierz, kratka uchylna z zamknięciem ryglowym

**Norma:** PN – EN 124-2:2015-7

**Materiał:** kratka, korpus - żeliwo szare EN-GJL-250

**Oznaczenie:** LK, D400, EN124-2, IO-CERT, znak budowlany B

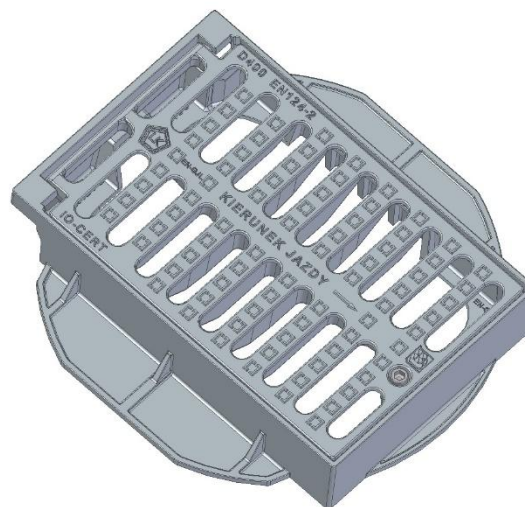
**Wymiary kraty:** 600mm x 400mm

**Powierzchnia odpływu wody:** 769 cm<sup>2</sup>

**Kąt otwarcia kraty:** 102 °

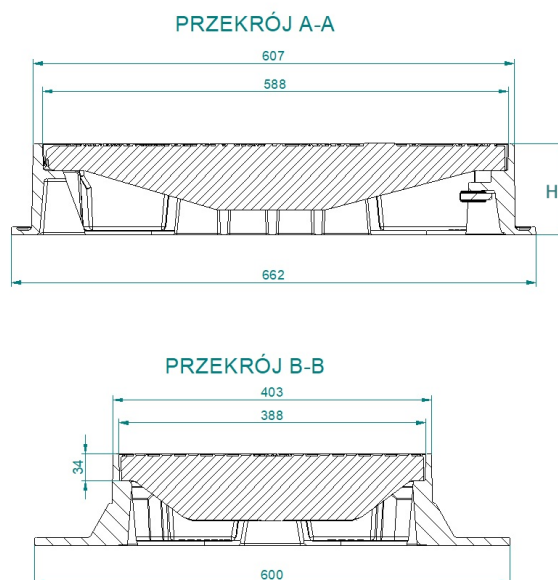
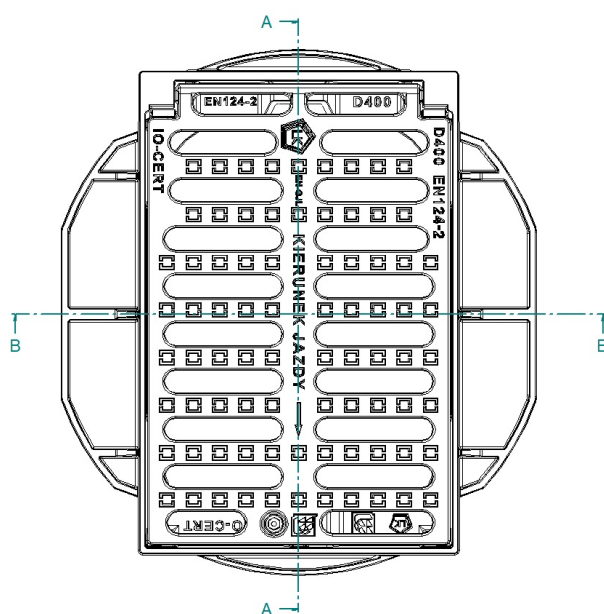
**Zamknięcie:** rygiel

**Zastosowanie:** do zabudowy na terenach przyrzędowanych do grupy 4 (wg PN-EN 124-1)



Montaż kosza osadczego (typ D1 lub C3) jest możliwy za pośrednictwem adaptera (indeks 81160)

Nazwa wyrobu	Indeks	Wysokość korpusu H [mm]	Ilość /paleta
Wpust ściekowy z żeliwa szarego 600 x 400 klasa D400 H115, pełny kołnierz, kratka uchylna z zamknięciem ryglowym	81528	115	16
Wpust ściekowy z żeliwa szarego 600 x 400 klasa D400 H150, pełny kołnierz, kratka uchylna z zamknięciem ryglowym	81531	150	14



**Uwagi:** Wyroby nie są malowane.

Produkty logowane: po wcześniejszym ustaleniu możliwe jest umieszczenie nazwy klienta na kracie.

Należy przestrzegać instrukcji montażu, obsługi i konserwacji.

Gwarancja na produkt: 36 miesiące.

Przekrój wyrobu przedstawiony na rysunku należy traktować poglądowo – zastrzegamy sobie możliwość wprowadzenia zmian konstrukcyjnych służących udoskonaleniu wyrobu.