

Wpust ściekowy z żeliwa sferoidalnego 600 x 400 klasa D400 H115, korpus V02, pełny kołnierz, kratka uchylna z zamknięciem

Norma: PN – EN 124-2:2015-7

Materiał: kratka, korpus - żeliwo sferoidalne
EN-GJS-500-7

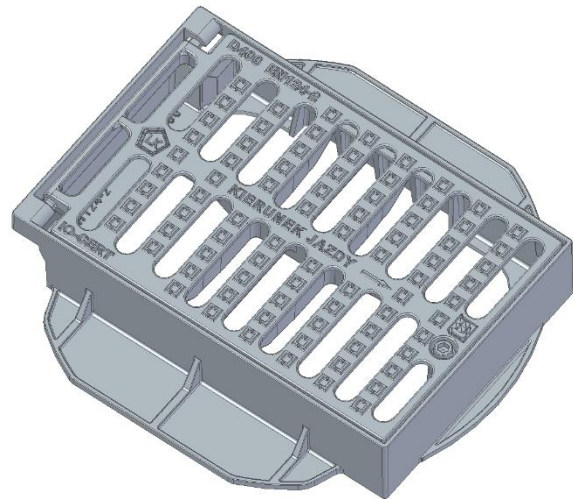
Oznaczenie: LK, D400, EN124-2, IO-CERT,
znak budowlany B

Wymiary kraty: 600mm x 400mm

Powierzchnia odpływu wody: 812 cm²

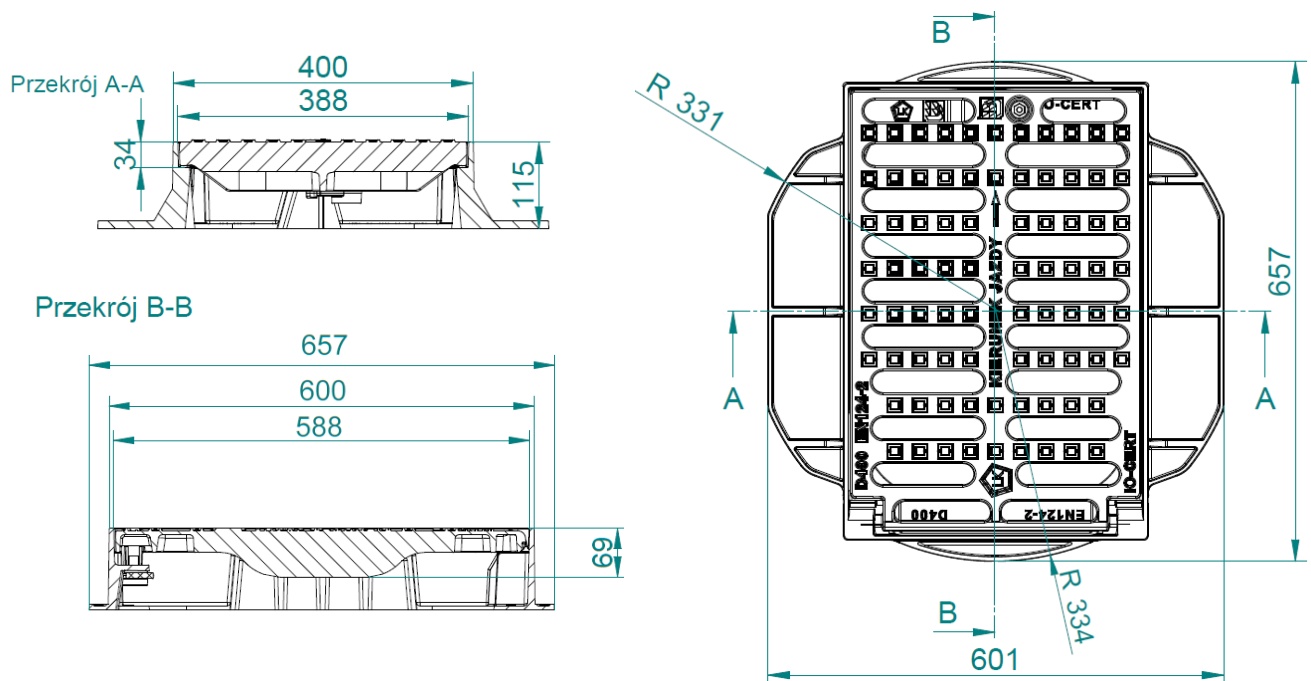
Zamknięcie: rygiel

Zastosowanie: do zabudowy na terenach
przydzielonych do grupy 4
(wg PN-EN 124-1)



Montaż kosza osadczego (typ D1 lub C3) jest możliwy
za pośrednictwem adaptera (indeks 81160)

Nazwa wyrobu	Indeks	ilość/ paleta
Wpust ściekowy z żeliwa sferoidalnego 600 x 400 klasa D400 H115, wersja V02, pełny kołnierz, kratka uchylna z zamknięciem	81551	20



Uwagi: Wyroby nie są malowane.

Produkty logowane: po wcześniejszym ustaleniu możliwe jest umieszczenie nazwy klienta na kracie.

Należy przestrzegać instrukcji montażu, obsługi i konserwacji.

Gwarancja na produkt: 36 miesiące

Przekrój wyrobu przedstawiony na rysunku należy traktować poglądowo – zastrzegamy sobie możliwość wprowadzenia zmian konstrukcyjnych służących udoskonaleniu wyrobu.