

## Wpust ściekowy z żeliwa sferoidalnego 600 x 400 klasa D400 H115, ¾ kołnierza, krata uchylna z zamknięciem

**Norma:** PN – EN 124-2:2015-7

**Materiał:** krata, korpus - żeliwo sferoidalne  
EN-GJS-500-7

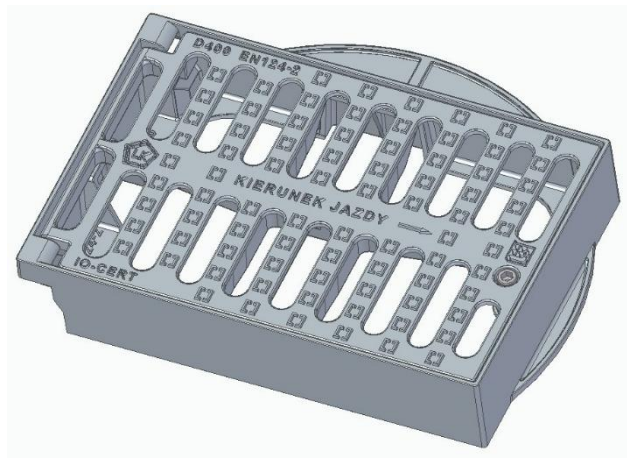
**Oznaczenie:** LK, D400, EN124-2, IO-CERT,  
znak budowlany B

**Wymiary kraty:** 600mm x 400mm

**Powierzchnia odpływu wody:** 792 cm<sup>2</sup>

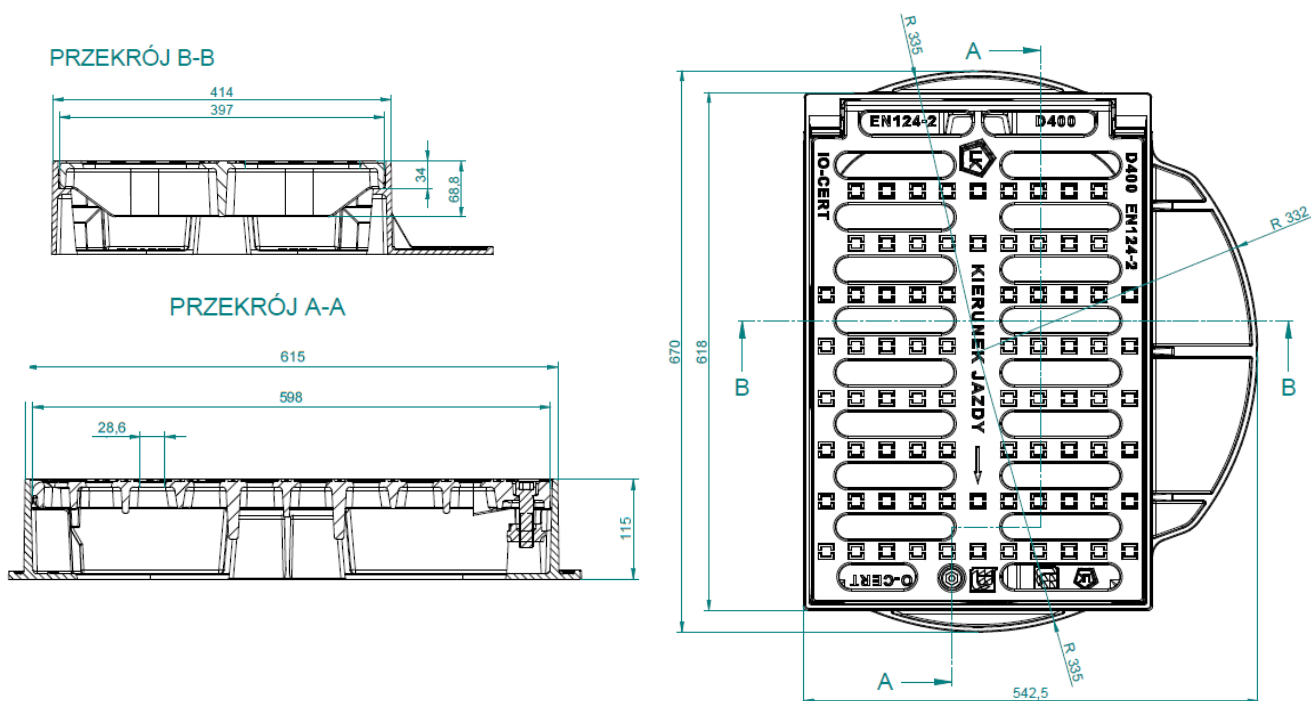
**Zamknięcie:** rygiel

**Zastosowanie:** do zabudowy na terenach  
przyrzędzonych do grupy 4  
(wg PN-EN 124-1)



Montaż kosza osadczego (typ D1 lub C3) jest możliwy  
za pośrednictwem adaptera (indeks 81160)

Nazwa wyrobu	Indeks	ilość/ paleta
Wpust ściekowy z żeliwa sferoidalnego 600 x 400 klasa D400 H115, ¾ kołnierza, krata uchylna z zamknięciem	81489	20



**Uwagi:** Wyroby nie są malowane.

Produkty logowane: po wcześniejszym ustaleniu możliwe jest umieszczenie nazwy klienta na kracie.

Należy przestrzegać instrukcji montażu, obsługi i konserwacji.

Gwarancja na produkt: 36 miesiące

Przekrój wyrobu przedstawiony na rysunku należy traktować poglądowo – zastrzegamy sobie możliwość wprowadzenia zmian konstrukcyjnych służących udoskonaleniu wyrobu.