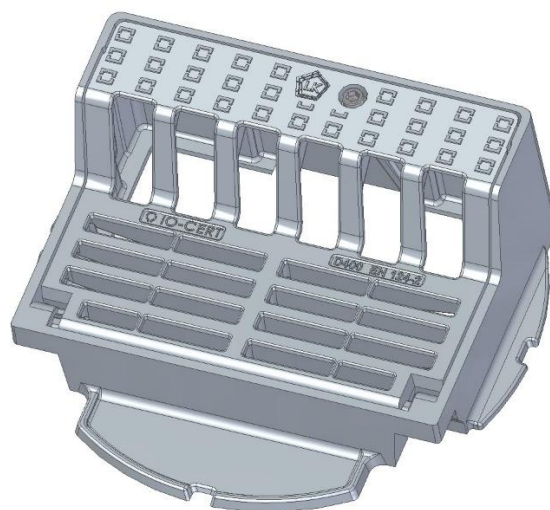


Wpust ściekowy krawężnikowo-jezdniowy D400 H220/100 korpus z żeliwa szarego z kołnierzem, krata z żeliwa sferoidalnego na zawiasach z zamknięciem

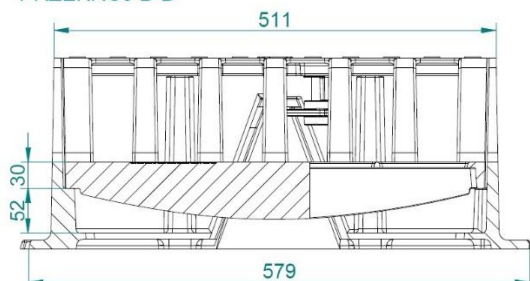
- Norma:** PN – EN 124-2:2015-7
- Materiał:** korpus– żeliwo szare GJL-250
krata - żeliwo sferoidalne GJS-500-7
- Oznaczenie:** LK, D400, EN124-2, IO-CERT, znak budowlany B
- Wysokość całkowita korpusu:** H220 mm
- Do zabudowy w krawężniku** H120 mm
- Powierzchnia odpływu wody:** ok. 680,4 cm²
- Zamknięcie:** rygiel, śruba
- Zastosowanie:** do zabudowy na terenach przyrzędowanych do grupy 4 (wg PN-EN 124-1)



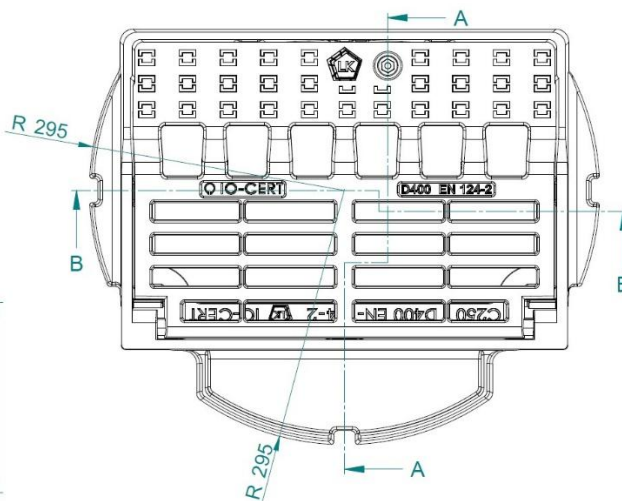
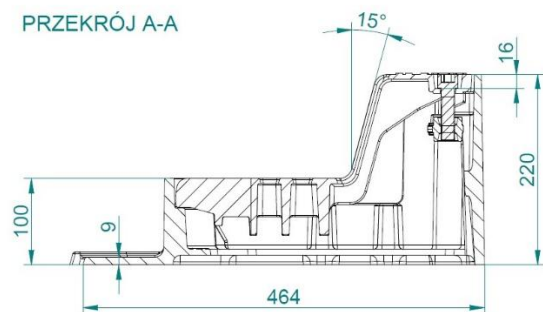
Montaż kosza osadczego (typ D1 lub C3) jest możliwy za pośrednictwem adaptera (indeks 81161)

Nazwa wyrobu	Indeks	ilość/ paleta
Wpust ściekowy krawężnikowo-jezdniowy D400H220/100 korpus z żeliwa szarego, krata z żeliwa sferoidalnego na zawiasach z zamknięciem	81517	12

PRZEKRÓJ B-B



PRZEKRÓJ A-A



- Uwagi:** Wyroby nie są malowane.
Produkty logowane: po wcześniejszym ustaleniu możliwe jest umieszczenie nazwy klienta na kracie.
Należy przestrzegać instrukcji montażu, obsługi i konserwacji.
Gwarancja na produkt: 36 miesiące

Przekrój wyrobu przedstawiony na rysunku należy traktować poglądowo – zastrzegamy sobie możliwość wprowadzenia zmian konstrukcyjnych służących udoskonaleniu wyrobu.