

Właz kanałowy klasa D 400 osadzenie pokrywy 50 mm

Właz kanałowy klasa D400, wykonany z żeliwa szarego, wolny prześwit \varnothing 600 z osadzeniem pokrywy 50mm z wkładką tłumiącą w korpusie

Norma: PN – EN 124-2:2015-7

Materiał: pokrywa - żeliwo szare
korpus - żeliwo szare

Średnica pokrywy: 640 mm

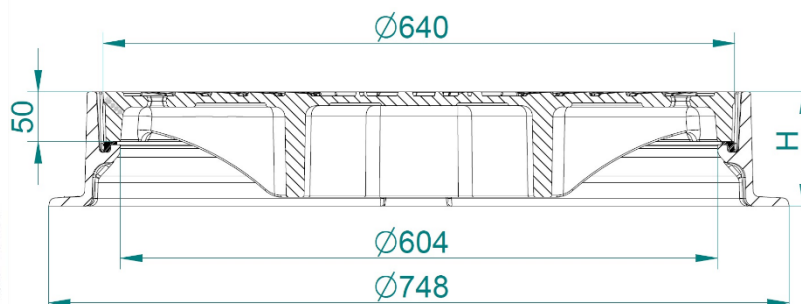
Głębokość osadzenia pokrywy: 50 mm

Zamknięcie: 2 rygle przykręcane śrubami (dotyczy odmian z zamknięciem)

Oznaczenie: LK, D400, EN 124-2, IO-CERT, znak budowlany B

Zastosowanie: do zabudowy w jezdniach dróg (również w ulicach dla pieszych), utwardzonych poboczach oraz w obszarach parkingowych, dla wszystkich rodzajów pojazdów drogowych

Odmiana włazu	Wysokość korpusu H [mm]	Indeks	ilość/paleta
Właz kanałowy LK 600 klasa D400 z osadzeniem pokrywy 50mm	115	81538	12
	150	81542	10
Właz kanałowy LK 600 klasa D400 z osadzeniem pokrywy 50mm wentylowany	115	81540	12
	150	81544	10
Właz kanałowy LK 600 klasa D400 z osadzeniem pokrywy 50mm z zamknięciem	115	81539	12
	150	81543	10
Właz kanałowy LK 600 klasa D400 z osadzeniem pokrywy 50mm wentylowany z zamknięciem	115	81541	12
	150	81545	10



Wszystkie wyroby posiadają pozycjonowanie pokrywy w korpusie. Istnieje możliwość zamówienia włazów bez pozycjonowania pokrywy we włazie.

Wyroby nie są malowane.

Produkty logowane: po wcześniejszym ustaleniu możliwe jest umieszczenie logo klienta na pokrywie włazu.

Gwarancja na produkt: 36 miesięcy.

Uwaga: Należy przestrzegać instrukcji montażu, obsługi i konserwacji.

Przekrój wyrobu przedstawiony na rysunku należy traktować poglądowo – zastrzegamy sobie możliwość wprowadzenia zmian konstrukcyjnych służących udoskonaleniu wyrobu.