

## Właz kanałowy LK600 D400 H100, pokrywa uchylna z żeliwa sferoidalnego

**Norma:** PN – EN 124-2:2015-7

**Materiał:** pokrywa, korpus - żeliwo sferoidalne EN-GJS-500-7

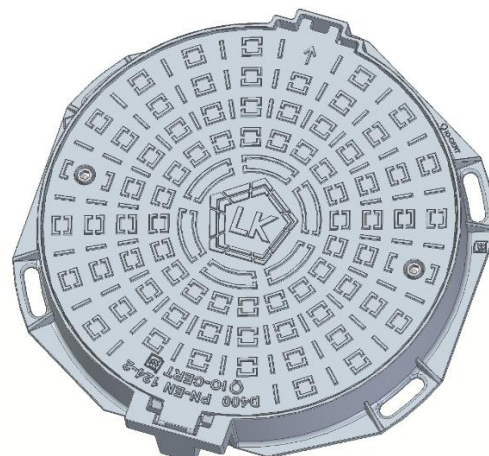
**Oznaczenie:** LK, D400, EN124-2, IO-CERT,  
znak budowlany B

**Średnica pokrywy:** 640 mm

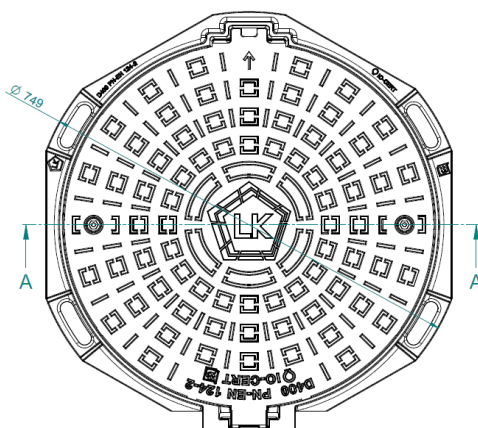
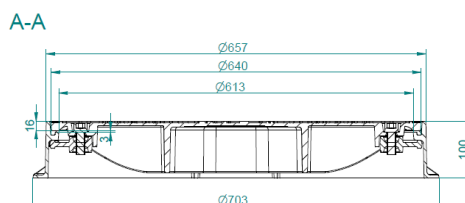
**Wkładka amortyzacyjna:** w korpusie włazu

**Zamknięcie:** zatrzask / zatrzask, 2 rygle

**Zastosowanie:** do zabudowy na terenach przyporzędowanych do grupy 4 (wg PN-EN 124-1), w szczególności na drogach o niskim i umiarkowanym natężeniu ruchu



Nazwa wyrobu	Indeks	ilość/ paleta
Właz kanałowy LK600 D400 H100, pokrywa uchylna z zatrzaskiem z żeliwa sferoidalnego	81519	20
Właz kanałowy LK600 D400 H100, pokrywa uchylna z zatrzaskiem i z 2 ryglami z żeliwa sferoidalnego	81518	200



Uwagi: Wyroby nie są malowane.

Produkty logowane: po wcześniejszym ustaleniu możliwe jest umieszczenie logo klienta na pokrywie.

Należy przestrzegać instrukcji montażu, obsługi i konserwacji.

Gwarancja na produkt: 24 miesiące

Przekrój wyrobu przedstawiony na rysunku należy traktować poglądowo – zastrzegamy sobie możliwość wprowadzenia zmian konstrukcyjnych służących udoskonaleniu wyrobu.