

Właz kanałowy z żeliwa sferoidalnego LK600 klasa D400 H100, pokrywa uchylna z zamknięciem

Norma: PN – EN 124-2:2015-7

Materiał: pokrywa, korpus - żeliwo sferoidalne EN-GJS-500-7

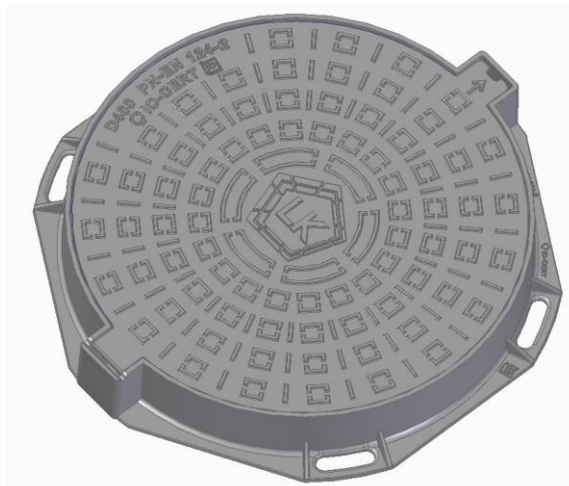
Oznaczenie: LK, D400, EN124-2, IO-CERT, znak budowlany B

Średnica pokrywy: 615mm

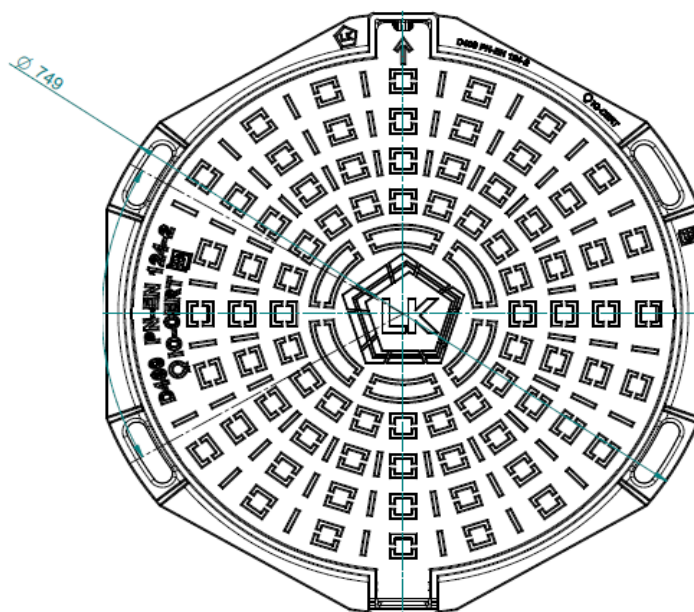
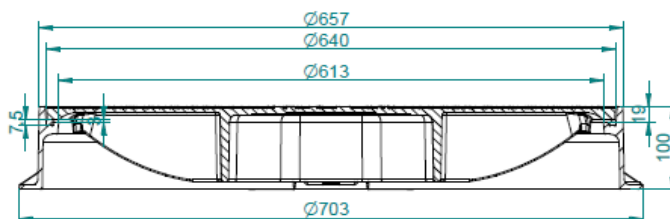
Wkładka amortyzacyjna: w korpusie włazu

Zamknięcie: zatrzask

Zastosowanie: do zabudowy na terenach przyporządkowanych do grupy 4 (wg PN-EN 124-1), w szczególności na drogach o niskim i umiarkowanym natężeniu ruchu



Nazwa wyrobu	Indeks	ilość/ paleta
Właz kanałowy z żeliwa sferoidalnego LK600 klasa D400 H100, pokrywa uchylna z zamknięciem	81491	20



Uwagi: Wyroby nie są malowane.

Produkty logowane: po wcześniejszym ustaleniu możliwe jest umieszczenie logo klienta na pokrywie.

Należy przestrzegać instrukcji montażu, obsługi i konserwacji.

Gwarancja na produkt: 24 miesiące

Przekrój wyrobu przedstawiony na rysunku należy traktować poglądowo – zastrzegamy sobie możliwość wprowadzenia zmian konstrukcyjnych służących udoskonaleniu wyrobu.